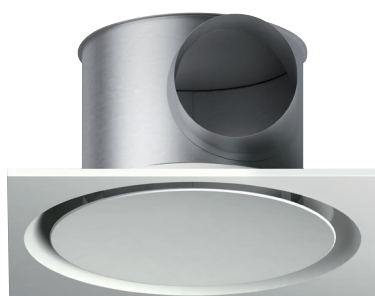


Binnenroosters

Twisted 850 reeks - staal

Wervelroosters



Toevoerrooster Twisted 850

DE + PUNTEN VAN HET PRODUCT

- Vervangt een plafondtegels van 600 x 600 of 675 x 675 mm.
- Geleverd met plenum.
- Ideaal voor systemen met variabel debiet.
- Identieke modellen voor toe- en afvoer.

PRODUCTGAMMA

Afmetingen	Referenties
Toevoerrooster met plenum Twisted 850 600 x 600	
Ø 200	11051163
Toevoerrooster met geïsoleerde plenum Twisted 850 600 x 600	
Ø 200	11051165
Openklapbare Twisted 850 met afvoerfilter 850 W 600 x 600	
Ø 200	11051164
Zak van 5 filtres W 850	
Ø 200	11053949

BESCHRIJVING

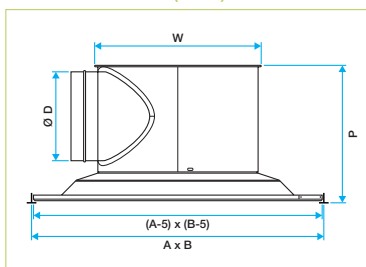
Concept

Hooginducerende luchtverdeling doordat de toevoerlucht in het plenum in een wervelbeweging wordt gebracht. De verdeelkegel genereert voldoende uitblaasnelheid om een volmaakt Coanda-effect (plafondeffect) en een wervelende luchtstroom te creëren. Deze werveling (of radiaal uitblaasp patroon) brengt de omgevingslucht in beweging en zorgt zo voor een optimale vermenging met de uitgeblazen lucht. Hierdoor heeft de hele gebruikszone snel dezelfde temperatuur.

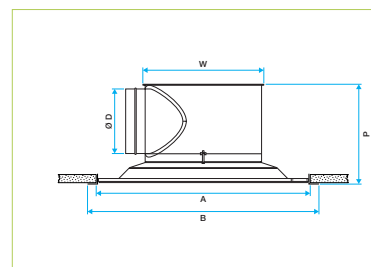
TOEPASSINGSGBIED

- Aangepast plafondrooster om een systeemplafondtegels 600 x 600 mm of 675 x 675 mm te vervangen.
- Aangepast model voor vaste stuc- of gipsplaatplafonds.
- Geleverd met aansluitplenum.
- Toe- of afvoer, vaste verdeling door hooginducerend wervel effect.
- Groot debietbereik voor slechts één roostermaat.
- Verwarmings- en klimaatregelsystemen met veel luchtcirculatie.
- Ideaal voor koude en warme luchttoevoer (klimaatregeling) met grote temperatuurverschillen en lage ruimtes.
- Ideaal voor installaties met variabel debiet (ventiloconvectoren met kanaalaansluiting).

AFMETINGEN (MM)



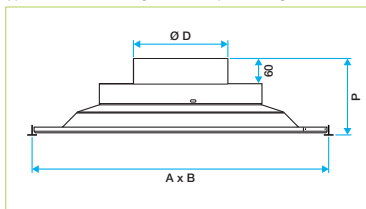
Twisted Wervelrooster voor vierkante plafondtegels



Twisted 850, wervelrooster voor vaste plafonds.

Wervelrooster voor vaste plafonds en systeemplafonds							
Confortdebiet voor LW < NR 35 en afmetingen							
Type plafond	A x B* (mm)	Opening te voorzien A (mm)	B (mm)	Ø W (mm)	Ø D (mm)	P (mm)	Debiet (m³/u)
	600 x 600	-	-	366	200	298	150 tot 600
	675 x 675	-	-	366	200	298	150 tot 600
Systeemplafond	-	600 x 600	651 x 651	366	200	298	150 tot 600

(*) Nominale afmetingen van de plafondtegels



Twisted 850 vrac voor vierkante plafondtegels

Wervelrooster Twisted vrac			
Confortdebiet voor LW < NR 35 en afmetingen			
A x B* (mm)	Ø D (mm)	P (mm)	Debiet (m³/u)
600 x 600	200 of 250	170	150 tot 600
675 x 675	200 of 250	170	150 tot 600

(*) Nominale afmetingen van de plafondtegels

Binnenroosters

Twisted 850 reeks - staal

Wervelroosters



Twisted 850 toevoer, voor stucplafonds

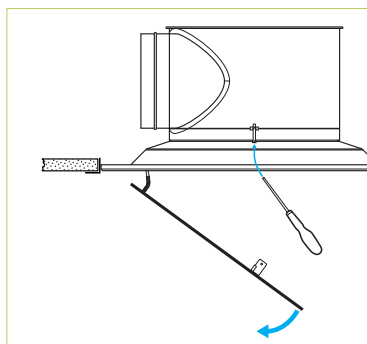


Openklapbare Twisted 850 met afvoerfilter

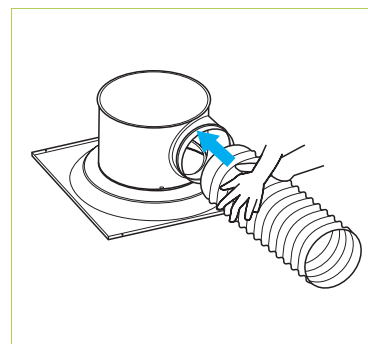
PRODUCTGAMMA MET OPTIES

Afmetingen	Referenties
Pulsierooster met plenum Twisted 850	
Systeemplafond 600x600	11003361
Systeemplafond 675x675	11003363
Vastplafond 600x600	11003371
Extractierooster openklapbaar met afvoerfilter en plenum Twisted 850 W	
Systeemplafond 600x600	11003362
Systeemplafond 675x675	11003364
Vastplafond 600x600	11003372
Extractierooster Twisted 850 vrac	
Systeemplafond 600x600	11003366
Systeemplafond 675x675	11003368
Esthetisch kader voor Twisted 850	
Vastplafond 600x600	11003379

UITVOERING



Installatie Twisted 850 voor stucplafond met F7-brug



Aansluiting van soepele buis

BESCHRIJVING

- Verdeelkegel en centrale schijf in geveerd staal.
 - Staalplaat ter vervanging van een plafondtegels 600 x 600 mm of 675 x 675 mm in T-bar of Fine Line frame.
 - Esthetisch montagekader (wit aluminium) voor het stucmodel.
 - Toevoermodel heeft een centrale vaste schijf die fungeert als deflector.
- NB: het stucmodel heeft een afneembare centrale schijf voor een makkelijke installatie in vaste plafonds.
- Afvoermodel heeft een afneembare centrale schijf en een ellipsvormige filter. Toegang tot filter door makkelijke en vlugge opening van de centrale schijf.
 - Cilindervormig plenum in gegalvaniseerd staal voor rechtstreekse aansluiting op ronde buis met Ø 200 mm wordt standaard meegeleverd.
 - Er is ook een versie zonder plenum voor vrije luchtafvoer of rechtstreekse afvoer op ronde aansluiting Ø 200 of 250. Alleen niet-openklapbare roosters.
- Let op: dit model kan niet worden gebruikt voor toevoer.
- Afwerking met epoxycoating RAL 9010, 30% mat.
 - Bevestiging aan betontegel met op de plenum gemonteerde haak.

NB: het frame van het systeemplafond mag het gewicht van het rooster niet dragen. Gebruik draadstangen of ophangkabels.

TOEBEHOREN

- Ellipsvormige vlakfilter, efficiëntieklasse G2, conform het HQE-label, meegeleverd met de afvoerrooster. Brandweerstandsklasse M1.
- Esthetisch montagekader in wit aluminium voor het stucmodel.
- Ophangstelsel met bruggen om de plaatsing in vaste plafonds te vergemakkelijken (F7-bevestiging).
- Geluïdsisolatie (melamineschuim M1, 15 mm dik, aan de binnenkant van het plenum).
- Thermische isolatie (polyurethaanschuim M1, 5 mm dik, aan de buitenkant van het plenum).

Benaming	Code
Fine-line plafond	FL8x15
Andere RAL groep 1	RAL1
Andere RAL groep 2	RAL2
Andere RAL groep 3	RAL3
Akoestische isolatie	ACOU
Thermo-akoestische isolatie	THER
Aansluiting	Ø 200
Aansluiting	Ø 250
F7-brug	F7